

# Bekante ADV 2013

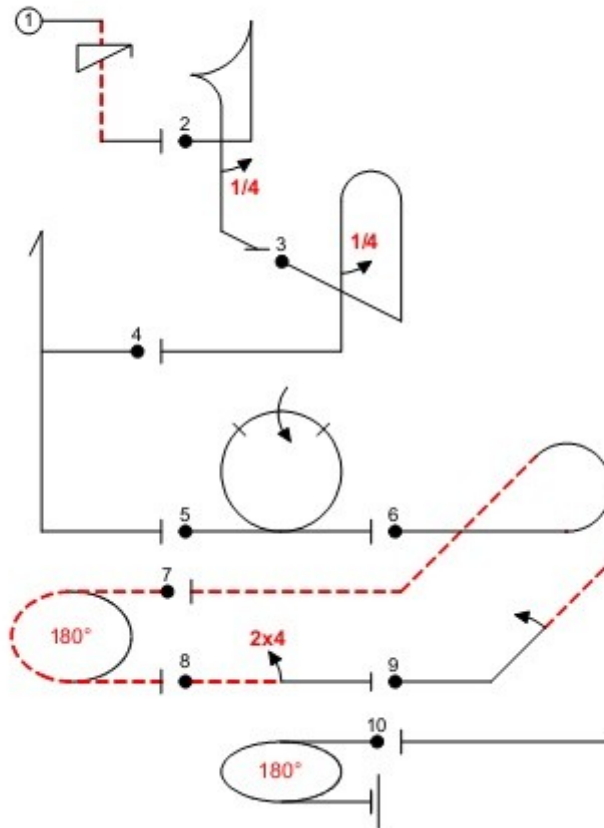
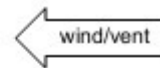


Fig 1	1.1.6.3 9.11.1.4	30 5	15
Fig 2	6.2.1.1 9.1.5.1	17 3	20
Fig 3	8.4.1.1 9.1.5.1	13 3	16
Fig 4	5.2.1.1	17	17
Fig 5	7.4.1.1 9.1.3.4	30 12	22
Fig 6	8.5.5.1	30	10
Fig 7	2.2.1.2	5	5
Fig 8	1.1.1.4 9.4.3.2	2 8	10
Fig 9	1.2.3.1 9.1.2.2	12 9	21
Fig 10	2.2.1.1	4	4
<b>Total K = 140</b>			